

Betonsäulen für AMTRON® Ladesysteme



MENNEKES Betonsäulen mit Schutzdach AMTRON® Ladesysteme

- Formschöne, moderne Betonsäule für die Montage von 1 Stk. AMTRON® Heimpladestation
- Einsatz im privaten und halb-öffentlichen Bereich mit eingeschränktem Zugang, z.B. Hotel- und Firmenparkplätze
- Befestigung auf Sockel oder Fundament
- Kabelzuführung von unten durch zwei in der Rückwand integrierte Leerrohre

DE

Änderungen vorbehalten

Lieferung erfolgt ohne AMTRON® Ladesystem

MENNEKES
Elektrotechnik GmbH & Co. KG
Spezialfabrik für Steckvorrichtungen
Aloys-Mennekes-Str. 1
D-57399 Kirchhundem

Tel. +49 (0) 27 23 / 41-1
Fax +49 (0) 27 23 / 41-2 14
E-Mail info@MENNEKES.de
Internet www.MENNEKES.de

Service by
MENNEKES®

**Immer gut
informiert.**

Art.-Nr. 18553

Technische Daten

Artikelbezeichnung	Betonsäule für AMTRON®
Artikelnummer	18553
Maße Betonsäule (H x B x T)	1430 x 310 x 190 mm
Maße Schutzdach (H x B x T)	435 x 300 x 190 mm
Gesamthöhe mit montiertem Schutzdach	1.530 mm
Gesamtgewicht	133 kg
Gewicht Betonsäule	127 kg
Gewicht Schutzdach	6 kg
Material Schutzdach	Edelstahl, V2A

DE

Änderungen vorbehalten

Art.-Nr. 18553

Lieferumfang

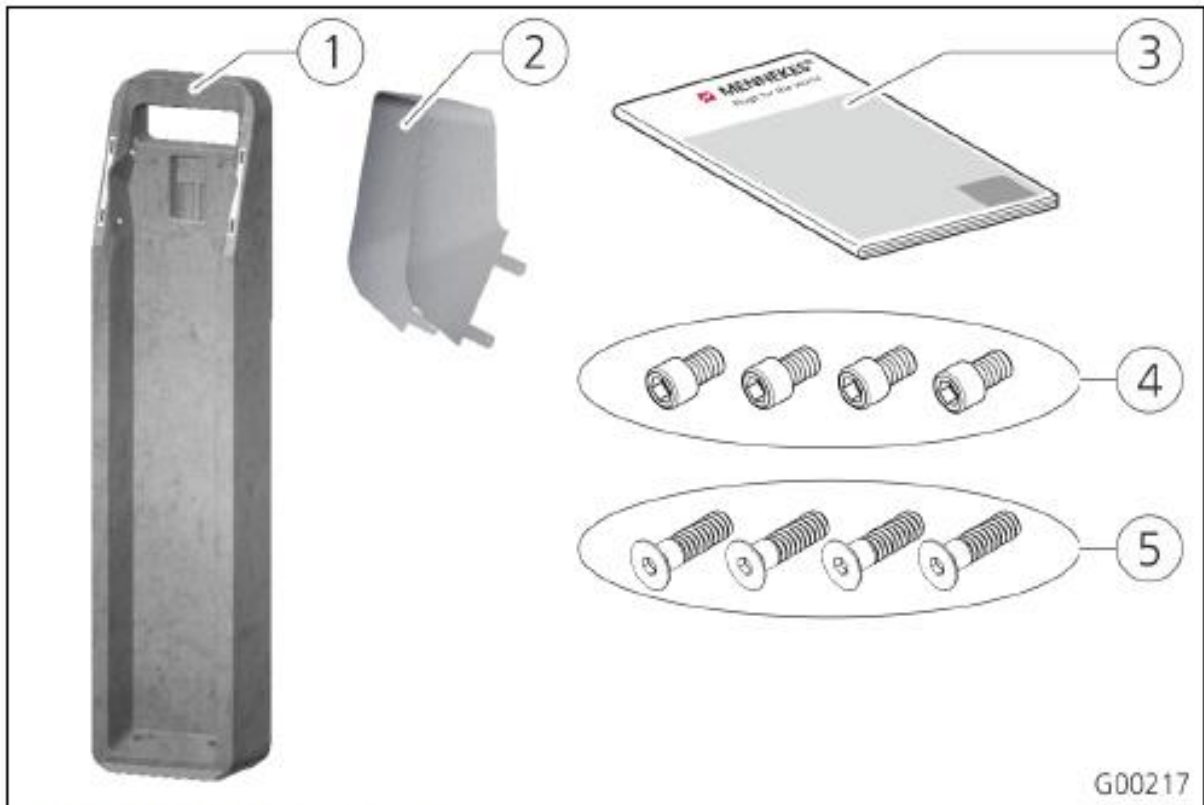


Abb. 1: Lieferumfang

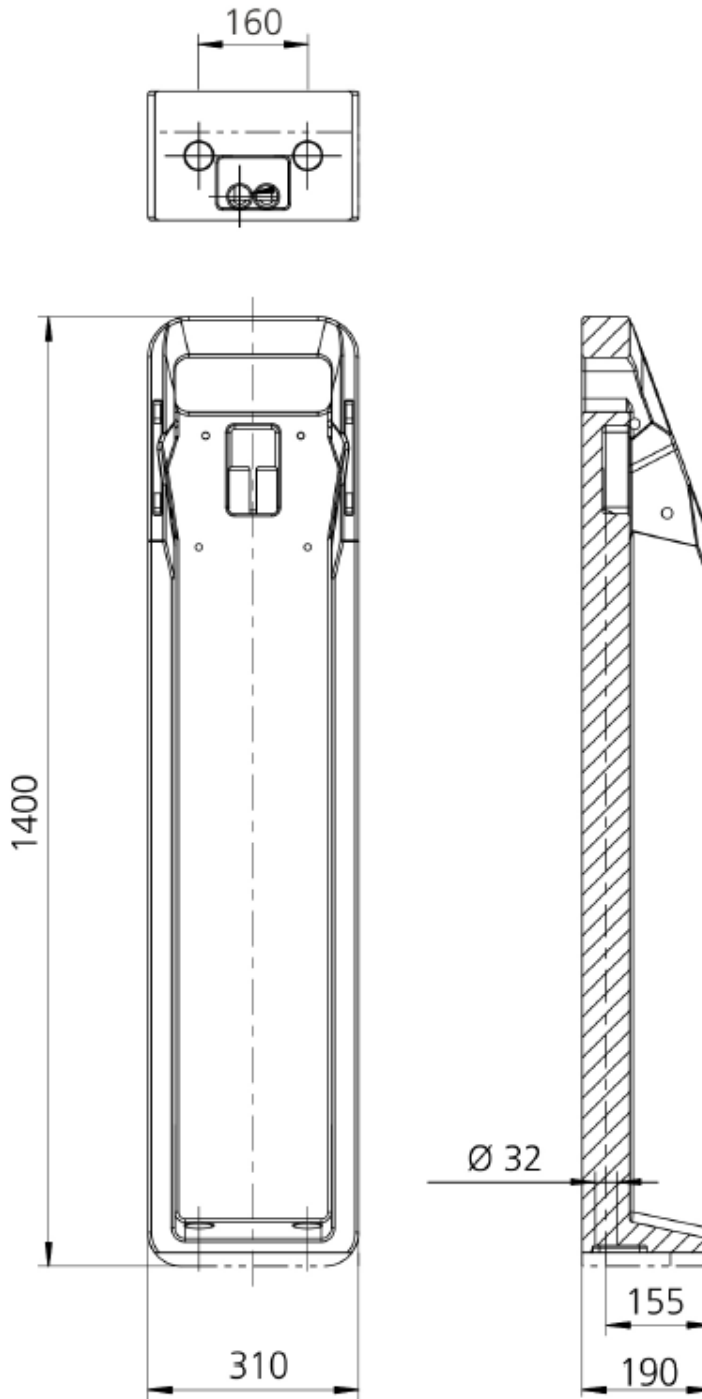
- ① Betonsäule
- ② Schutzdach
- ③ Installationsanleitung
- ④ Befestigungsschrauben für Schutzdach, VA M6 x 8 mm
- ⑤ Befestigungsschrauben für AMTRON®, VA M6 x 20 mm

DE

Änderungen vorbehalten

Art.-Nr. 18553

Maßblatt Betonsäule für AMTRON® Ladesysteme



Betonsäule

DE

Änderungen vorbehalten

Art.-Nr. 18553

Abb. : Abmessungen in mm

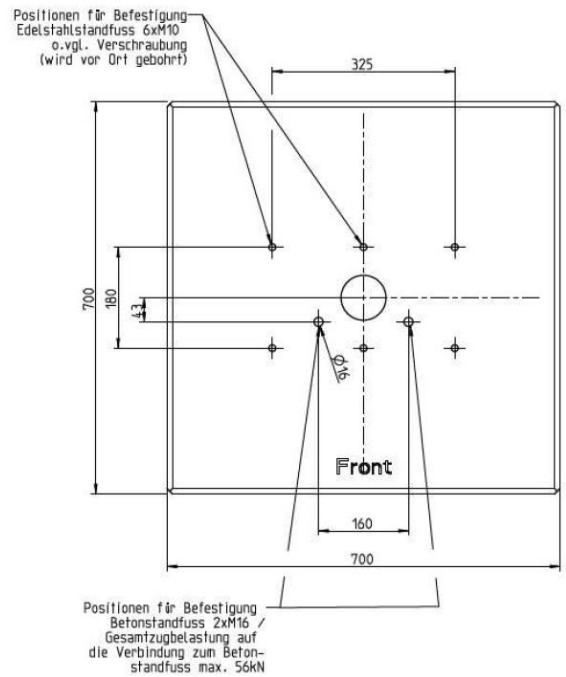
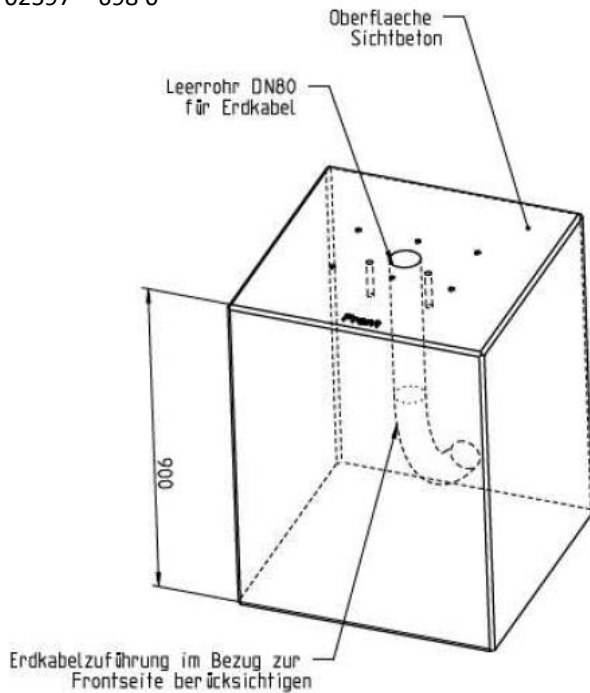
① Gewindehülsen M16 zur Befestigung der Betonsäule mit Edelstahlschrauben M16 x 80

Verfügbares Fertigfundament

Hinweise zum Fertigfundament

Das Fertigfundament ist bei der Fa. Mönninghoff unter der Artikel Nr. MEK 1935 erhältlich.
Das Angebot und die Lieferung erfolgen durch die Fa. Mönninghoff.

Mönninghoff GmbH & Co. KG
Industriestraße 10
48308 Senden
Tel.: 02597 – 698 0



DE

Änderungen vorbehalten

Art.-Nr. 18553